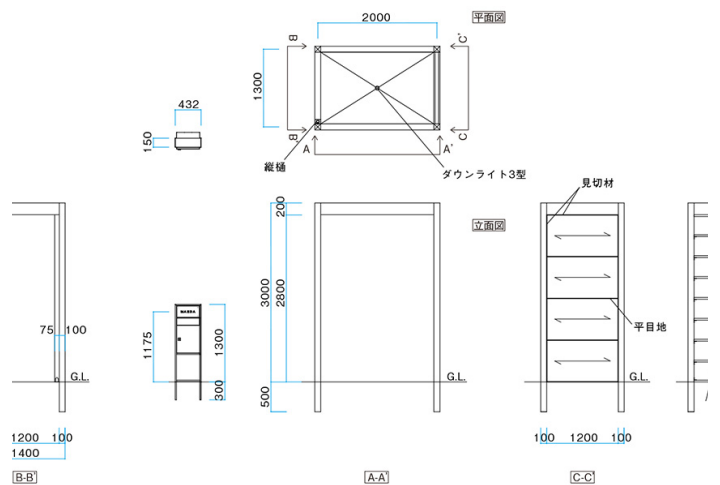


シンプルなルーフと門柱のコーディネートで洗練された玄関に



# 説明文

## 【コンセプト】

玄関先にホームヤードルーフⅡを取り付けるプランです。

片面を壁面にすることで、例えば西日をカットしたり、風雨避けになったり、プライバシーを確保することも可能です。

シンプルな門柱（例えばDe-Plus門柱）と色を合わせることで、洗練された玄関まわりになります。

## 【ファサード使用商品】

### テラス

- ・ホームヤードルーフシステム ホームヤードルーフⅡ シングル（マットブラック）
- ・ホームヤードルーフシステム 内天井（ジャラ細格子）
- ・ホームヤードルーフシステム 壁面セット（外側：マットブラック、内側：ジャラ細格子）

### 機能門柱

- ・De-Plus門柱（チャコールグレー）
- ・レターキューブ 1文字タイプ H30

### ライト

- ・ダウンライト3型

## 【パッケージプラン】

サイト：<https://pac.takasho.jp/portfolio/hy41>

見積り：613058-259

※仕様、デザイン等を予告なく変更することがありますのでご了承ください。

※掲載のプランはイメージになります。ご使用の際はお近くの弊社積算課へお問い合わせの上、必ず見積もりをお願いいたします。[積算課お問い合わせ先はこちら](#)

※表示金額には消費税・工事費・配送費は含まれていません。また、地域により商品価格が異なる場合があります。予めご了承ください。

