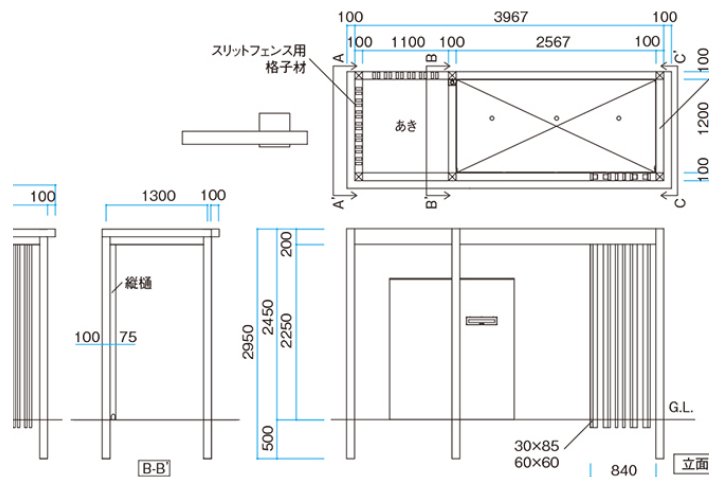
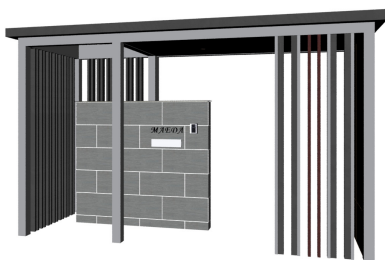


門屋根 ホームヤードルーフプラン28



説明文

【コンセプト】

マットカラーを基調とした屋根やスリットで空間を適度に囲うことで、重厚感の中にも重くなりすぎないバランスの良い玄関に。また一部天井をフレームにすると、適度な採光も得られます。

【使用商品】

ゲート

- ・ホームヤードルーフシステム ホームヤードルーフII（マットライトグレー、マットブラック）
- ・ホームヤードルーフ フレーム（マットライトグレー）
- ・ホームヤードルーフシステム 内天井（アカシア）
- ・60×60スリット埋込式（マットブラック）
- ・30×85スリット埋込式（マットライトグレー、ラスティコッパー）
- ・エバーアートボード（内/アカシア、外/マットライトグレー）
- ・ホームヤードルーフ フレーム装飾部材（マットブラック）

門袖

- ・セラ マイカ（ダークグレー）
- ・笠木スリムライン（ステンカラー）
- ・De-sign letter cube 繫げ字 H80（ダークグレーメタリック）
- ・口金ポスト

ライト

- ・ダウンライト 3型 ×2（グレイッシュゴールド）

【パッケージプラン】

サイト：<https://pac.takasho.jp/portfolio/hy28>

見積り：574462-052



※仕様、デザイン等を予告なく変更することがありますのでご了承ください。
※掲載のプランはイメージになります。ご使用の際はお近くの弊社積算課へお問い合わせの上、必ずお見積もりをお願いいたします。[積算課お問い合わせ先はこちら](#)

※表示金額には消費税・工事費・配送費は含まれていません。また、地域により商品価格が異なる場合があります。予めご了承ください。

