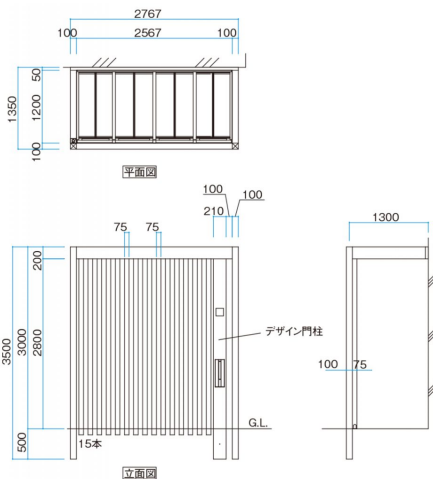
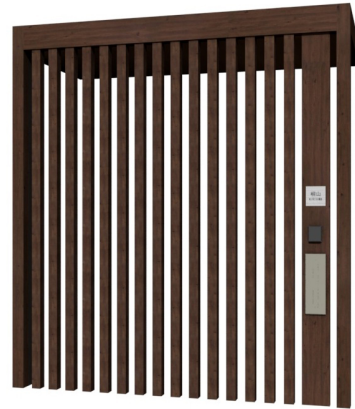


門屋根 ホームヤードルーフプラン17



説明文

【コンセプト】

玄関扉の前に屋根を付けたい時は、ホームヤードルーフの壁付タイプがおすすめです。

スリットが入っているので目隠し効果があり、内側から郵便物を取り出すことができます。

【使用商品】

- ホームヤードルーフシステム ホームヤードルーフⅡ壁付仕様（ダークパイン）
- 75×75スリット埋込式（ダークパイン）
- デザイン門柱シンプルスタイル フレーム用（ダークパイン）
- シンプルサイン2型

【パッケージプラン】

サイト：<https://pac.takasho.jp/portfolio/hy17>

見積り：395163-018

※仕様、デザイン等を予告なく変更することがありますのでご了承ください。

※掲載のプランはイメージになります。ご使用の際はお近くの弊社積算課へお問い合わせの上、必ずお見積もりをお願いいたします。[積算課お問い合わせ先はこちら](#)

※表示金額には消費税・工事費・配送費は含まれていません。また、地域により商品価格が異なる場合があります。予めご了承ください。

