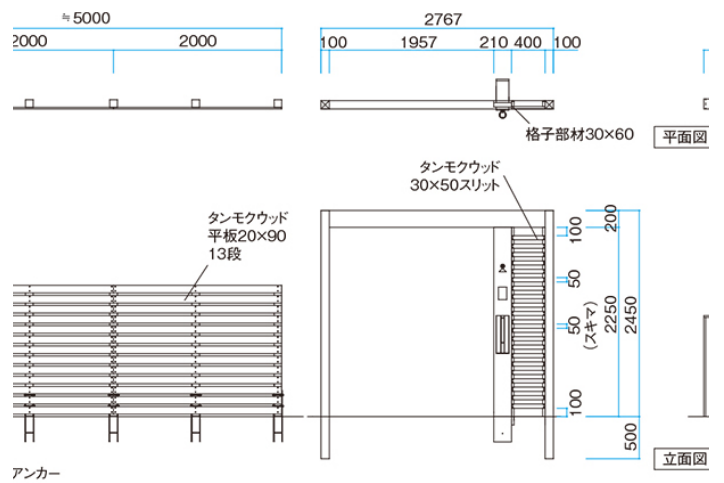


# オーガニック ファサードプラン1



# 説明文

## 【コンセプト】

高級感のあるマットブラックのフレームに天然木のスリットが柔らかい印象を与え、違う素材でも統一感のとれたナチュラルテイストの組み合わせのフレーム。適度な隙間で風を通す天然木フェンスと、ホワイトの塗り壁の門袖が圧迫感を感じさせない優しい仕上がりで、お客さまを自然とお出迎えする、植栽と調和したファサードになりました。

## 【使用商品】

- ホームヤードルーフシステム フレーム（マットブラック）
- デザイン門柱シンプルスタイル（マットブラック）
- アートウッドポスト縦型（ナチュラルパイン）
- アルミ格子部材30×60（マットブラック）
- タンモクウッドスリット材30×50（無塗装）
- アルミ平板20×150（マットブラック）
- De-sign letter cube 1文字 H50（ダークブラウンマット）
- ウォールライト11型
- タンモクウッド平板20×90（無塗装）
- タンモクウッド柱90×90（無塗装）

## 【パッケージプラン】

サイト：<https://pac.takasho.jp/portfolio/o-1>

見積り：574462-055

※仕様、デザイン等を予告なく変更することがありますのでご了承ください。

※掲載のプランはイメージになります。ご使用の際はお近くの弊社積算課へお問い合わせの上、必ずお見積もりをお願いいたします。[積算課お問い合わせ先はこちら](#)

※表示金額には消費税・工事費・配送費は含まれていません。また、地域により商品価格が異なる場合があります。予めご了承ください。

